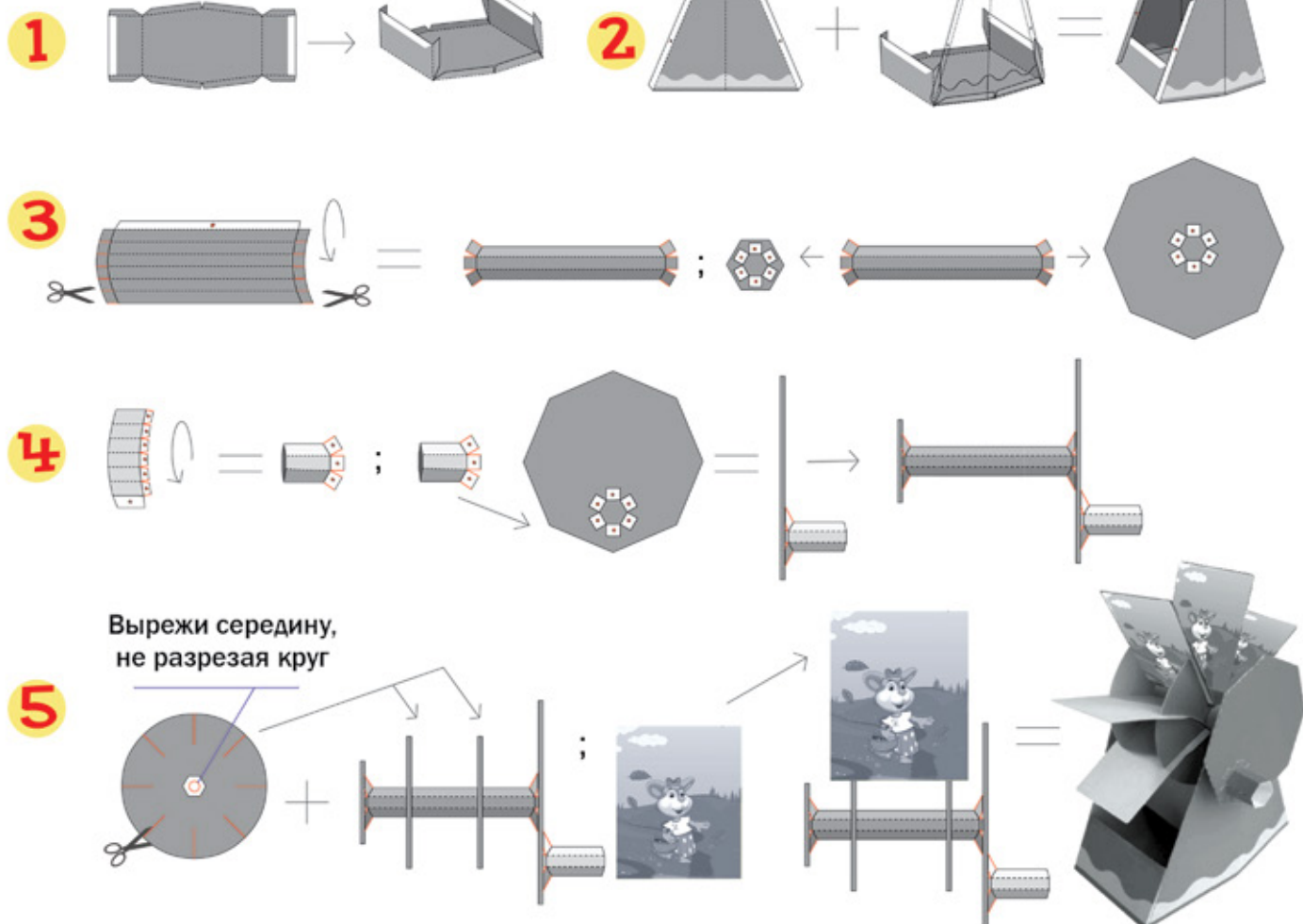


ДЕЛАЕМ МУЛЬТФИЛЬМ

Понадобятся: тонкий картон, линейка, ножницы, клей.

- 1 Наклей лист с деталями на картон и вырежи все детали.
- 2 Аккуратно согни детали по пунктирным линиям.
- 3 Нанеси клей на места сгибов и склей детали, как показано на схеме. Собери проектор.
- 4 Вставь картинки в прорези кругов и начни крутить ручку барабана. Ты увидишь, как мышка Шуня идёт по весеннему лугу.



Если тебе сложно сделать поделку самостоятельно, обратись за помощью к взрослым.

Обозначения:

- - - линии сгиба
- места склейки деталей
- линия разреза

